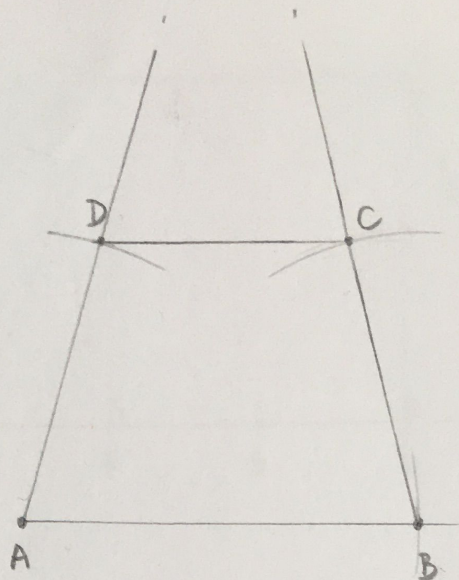
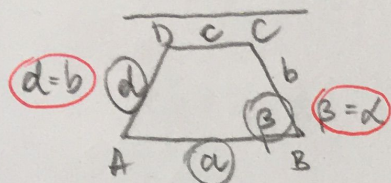


144 | 4. a)  $a = 5,5 \text{ cm}$

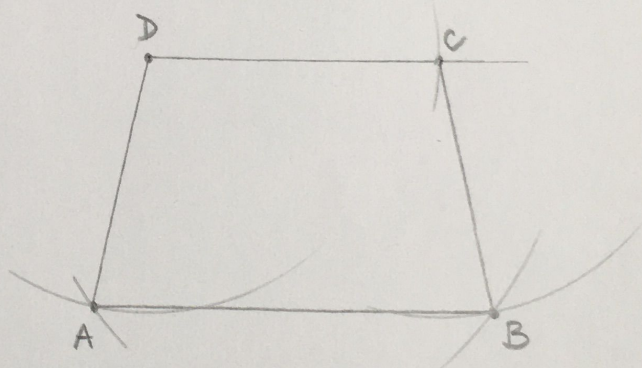
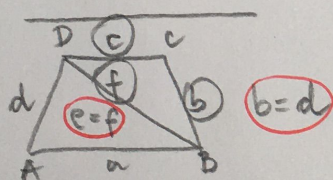
$d = 4 \text{ cm}$

$\beta = 75^\circ$



- POTEK: (1)  $a \rightarrow A \text{ i } B$   
(2) kot  $\beta$   $\alpha = \beta$   
(3) kot  $\alpha$   
(4)  $d \rightarrow D$   
(5)  $b \rightarrow C$   $c = d$   
(6) povežemo oglišča

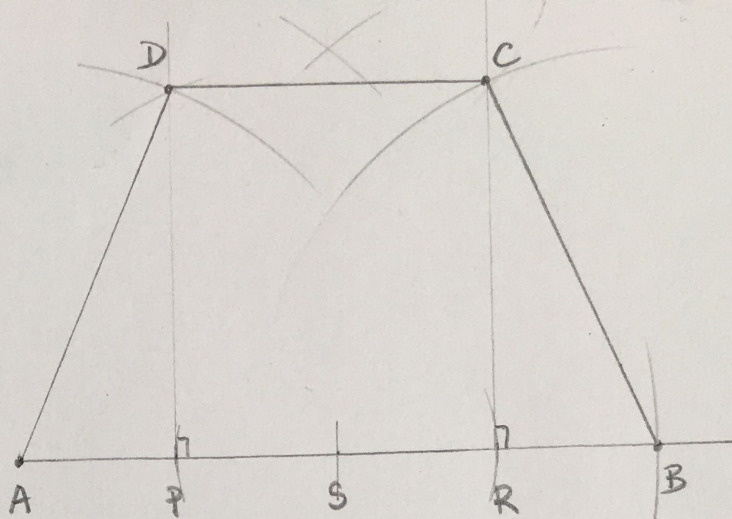
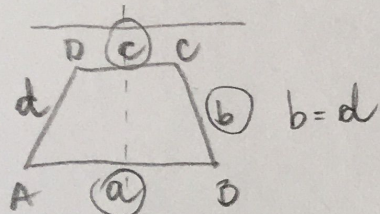
b)  $c = 4 \text{ cm}$   
 $f = 6 \text{ cm}$   
 $b = 3,5 \text{ cm}$



- POTEK: (1)  $c \rightarrow D \text{ i } C$   
(2) iz C lok z dolžino b  
(3) iz D lok z dolžino f  $\rightarrow B$   
(4) iz D lok z dolžino d  $(b = d)$   
(5) iz C lok z dolžino e  $(e = f) \rightarrow A$   
(6) Povežemo oglišča

Bodite pozorni na enakosti  $d = b$ ,  $e = f$ ,  $\alpha = \beta$ ,  $\gamma = \delta$ !

- c)  $a = 8 \text{ cm}$   
 $b = 5 \text{ cm}$   
 $c = 4 \text{ cm}$



POŤEK: (1.)  $a \rightarrow A \text{ in } B$

(2.)  $\Delta_{AB} \rightarrow S$

(3.) iz S lok z dolžino  $\frac{1}{2}c \rightarrow P \text{ in } R$

(4.) v P in R pravokotnica

(5.) iz A lok z dolžino  $d \rightarrow D$

(6.) iz B lok z dolžino  $b \rightarrow C$